

# НОВО

**M**Motors **JSC**

Етropolis - Bulgaria

## ПРОЗОРЕЧНИ ВЕНТИЛАТОРИ



# СЕРИЯ MM-W



Прозоречните вентилатори от серия **MM-W** е са предназначен за продължителна или прекъсната вентилация на малки и средни битови, санитарни и търговски помещения. Монтират се на стена, прозорец или плоскост.

Корпусът на електродвигателя се изработва от алуминиева сплав или от топлоустойчив материал, гарантиращ добро охлаждане и повишена пожаробезопасност.



Във вентилатора е вграден безшумен електродвигател с търкалящи двойно-капсуловани лагери, които гарантират 30 000 часа безотказна работа на апарата.

Предвидена е ефикасна затваряща клапа, възпрепятстваща навлизането на студен въздух и насекоми при неработещ апарат.

Степента на защита **IP 32** позволява вентилатора да работи при висока влажност и в агресивни среди.

Изделието отговаря на изискванията на ОН 04 72193-86 и международния стандарт за качество **ISO 9001**. Всички компоненти са проверявани и тествани в края на производствения процес.



Гарантия за работа 30 000ч



Прозоречните вентилатори серия **MM-W** се предлагат в четири модификации:

1. Базов
2. С таймер
3. С датчик за светлина и таймер
4. С датчик за влага и таймер

### базов



### с таймер



Вентилаторът с таймер се включва от електрическия ключ за осветление на помещението, а вградения таймер осигурява работа още 5 мин. след изключване на ключа.

### с датчик за светлина и таймер



Вентилаторът със светлинно реле и таймер се включва при осветяване на помещението, а вградения таймер осигурява работа още 5 минути след като помещението се затъмни.

# С ДАТЧИК ЗА ВЛАГА И ТАЙМЕР

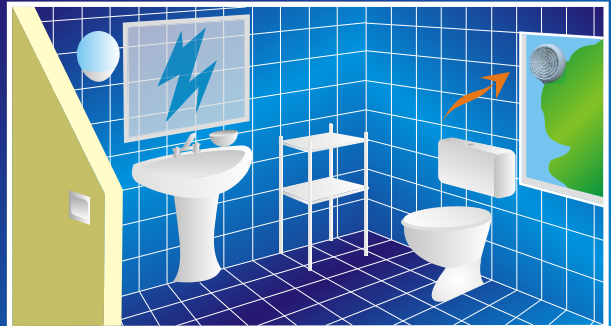
Вентилаторът с датчик за влажност и таймер се включва:



**а)** във всеки случай когато влагата в помещението надвиши 70 %, като вградения таймер осигурява още 5 мин. работа след понижаване влажността до стойности под 70 %.

**б)** от електрическия ключ за осветление на помещението, като при стойности на влагата под 70 %, вградения таймер осигурява работа 5 мин. след изключване на ключа.

**Възможен** е вариант на аспиратор с датчик за влага, светлинно реле и таймер. При този вариант светлинното реле замества действието на електрическия ключ.

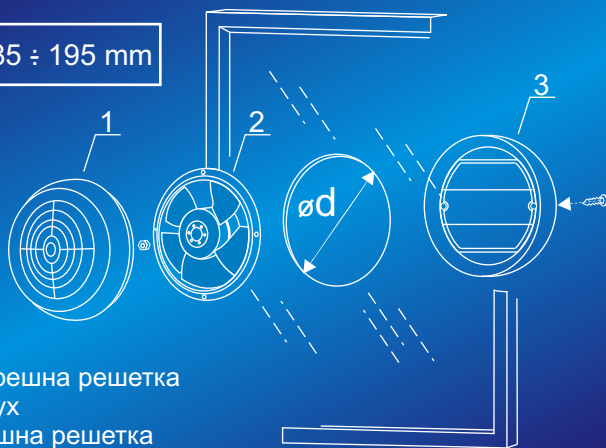


## ТЕХНИЧЕСКИ ДАННИ

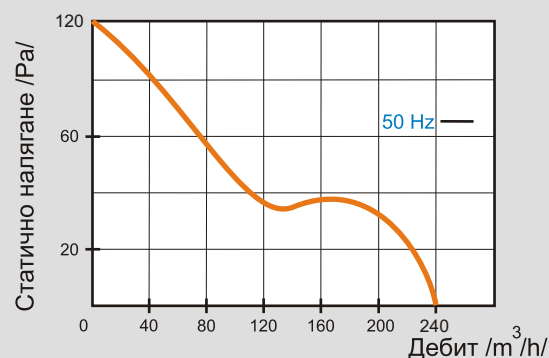
Номинално напрежение	Максимален дебит	Консумирана мощност	Консумиран ток	Честота на въртене	
Hz/V	m <sup>3</sup> /h	W	A	min <sup>-1</sup>	IP
50/220	220:240	46	0,385	2650	32

## Схема за инсталиране

Ød: 185 ÷ 195 mm



- 1 - Вътрешна решетка
- 2 - Кожух
- 3 - Външна решетка



## КОНТАКТИ